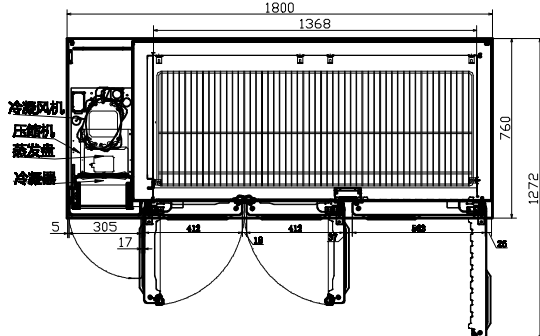
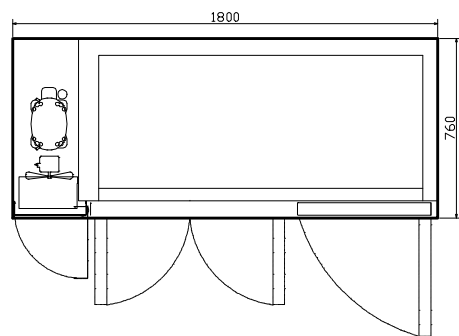


设计说明:  
 a)、蒸发器工作由制冷剂管路连接;使用R134a/R404a制冷剂。  
 b)、压缩机中置,门盖中置,外置冷凝器,强制风冷。  
 c)、机组采用R404a,上下风路采用中置风路。  
 d)、内胆采用ABS。



名称	1.8米风冷卧式冰箱
型号	LRMP-180 / LFMP-180
外形尺寸	1800×600/760×800
电源	220V/50Hz
额定功率	290W / 340W
温度	-6℃~+15℃/-22℃~-18℃
制冷方式	风冷
容积	317L(600) / 432(760)
材质	内胆: 304 台面: 201
制冷剂类型	R134a / R404a
制冷节流方式	毛细管
保温材料	环戊烷
化霜水	自动蒸发
压缩机类型	全封闭式
冷凝器类型	强制风冷
蒸发风机	罩极电机220V
温控	电脑板
除霜时间	每隔4小时除霜一次
压缩机启动温差	4℃
压缩机保护方式	高压保护
电源保护方式	变压器
散热方式	前吸前排
网架	每扇门一片
灯光	按照订单要求
机组	一体式
保温层厚度	箱体65mm 门板55mm
使用环境	温度: 1℃~43℃
包装尺寸	/
净重/毛重	/

已通过CE、CB认证。

HISAKAGE®

1.8米风冷卧式冰箱

LRMP-180 / LFMP-180

视图  
方向

正前  
侧前  
侧后  
正后

修订日期

制图日期

REV

2020-8-8

A

因产品改进所需, 如有变更恕不另行通知。